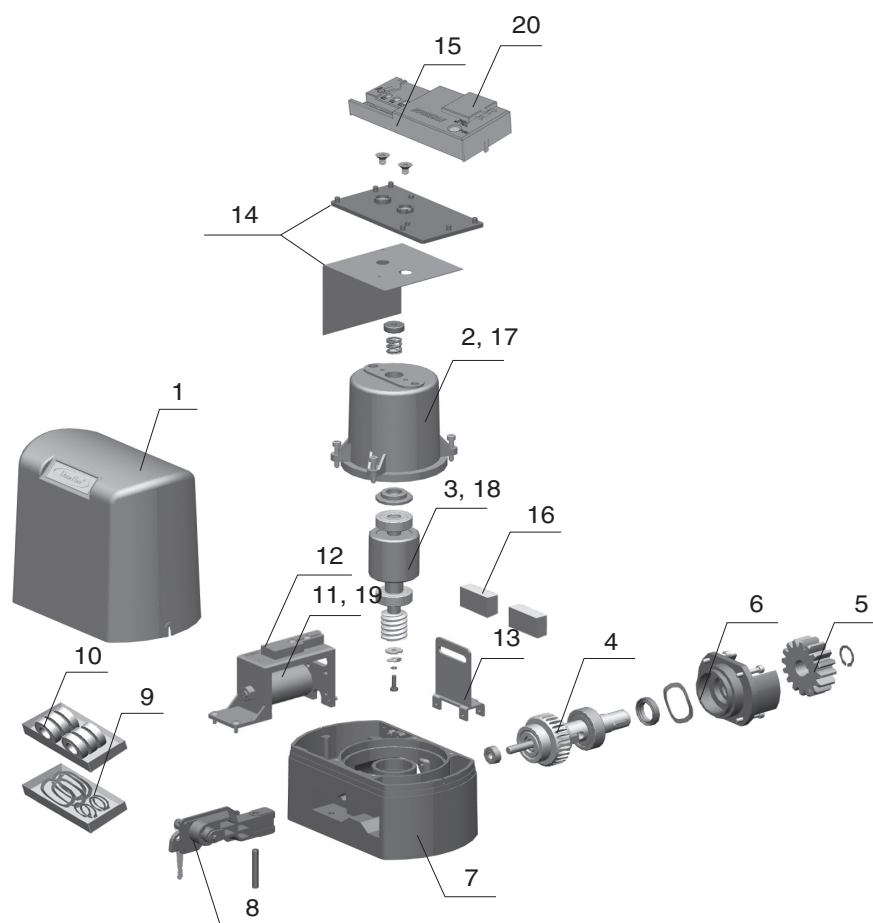


ПРИВОД SLIDING-500/800



Позиция	Артикул	Наименование элемента
1	DHSL107	Крышка привода SL-800
2	DHSL109	Статор в сборе (SL-800)
3	DHSL110	Ротор в сборе (SL-800)
4	DHSL111	Выходной вал в сборе (SLiding-800)
5	DHSL002	Шестеренка рабочая
6	DHSL113	Защитный кожух для шестеренки (SL-800)
7	DHSL114	Нижняя часть привода (SL-800)
8	DHSL115	Расцепитель в сборе (SL-800)
9	DHSL121	Набор прокладок
10	DHSL120	Набор подшипников
11	DHSL116	Конденсатор пусковой (SL-800)
12	DHSL041N	Считыватель концевых выключателей новый SL
13	DHSL058N	Стойка магнита новая (для новых концевых выключателей)
14	DHSL119	Основание для платы управления
15	PCB-SL	Плата управления PCB-SL для приводов Sliding, Barrier
16	DHSL060	Концевой выключатель
17	DHSL109-500	Статор в сборе (SL-500)
18	DHSL110-500	Ротор в сборе (SL-500)
19	DHSL116-500	Конденсатор пусковой (SL-500)
20	DHSL105NEW	Трансформатор платы управления PCB-SL