

IT Italiano

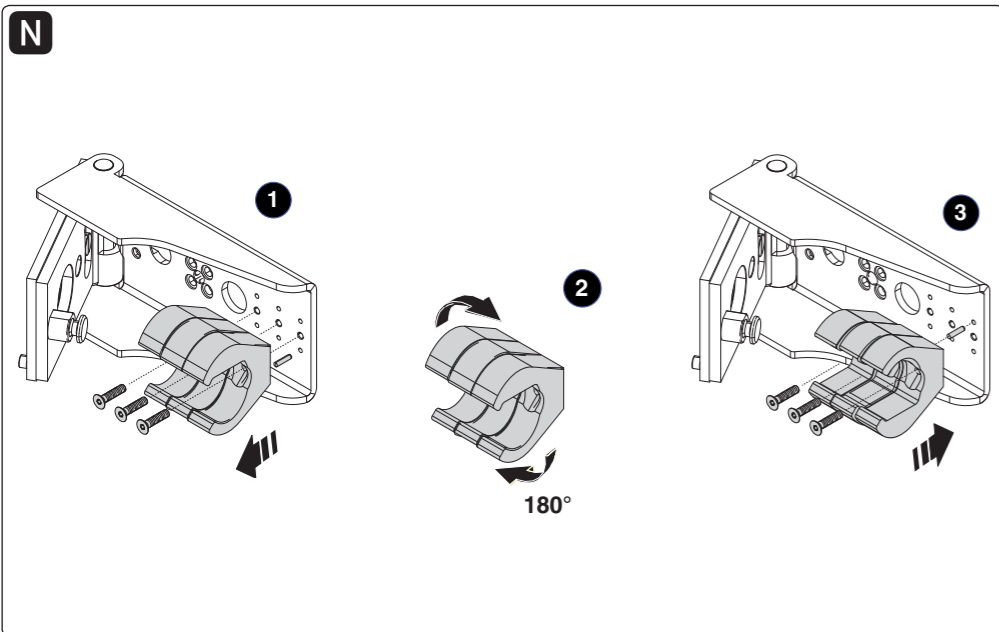
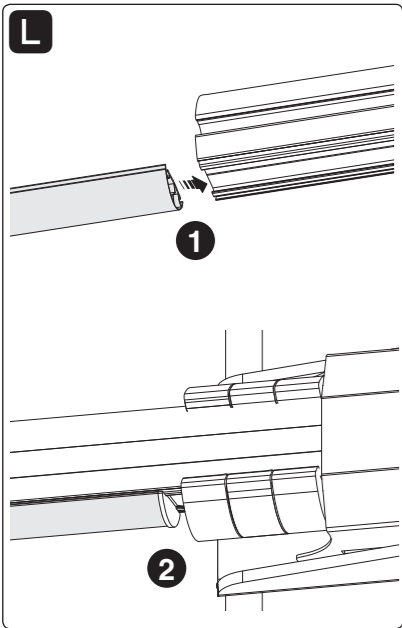
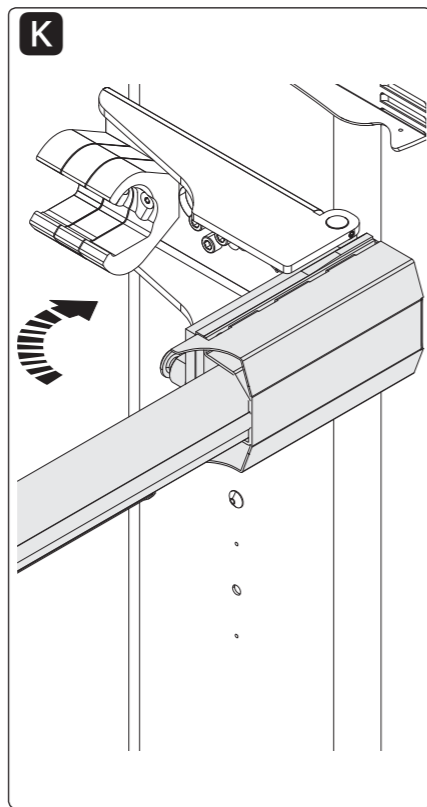
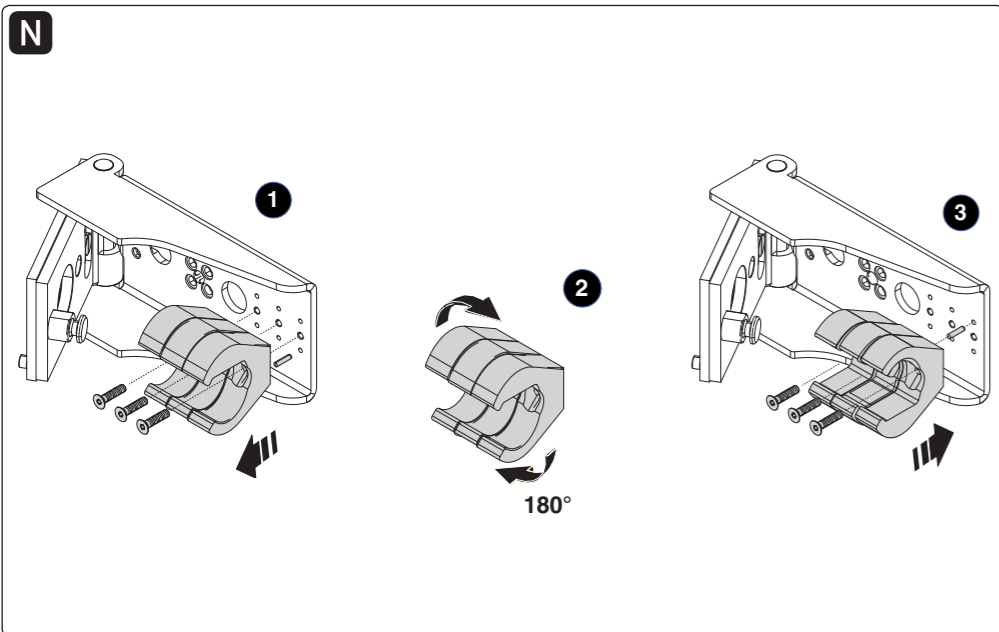
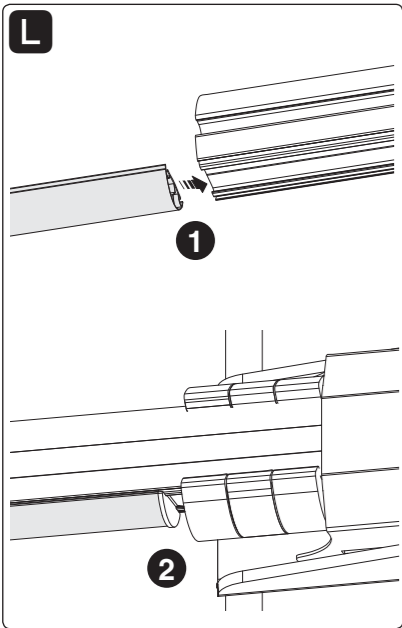
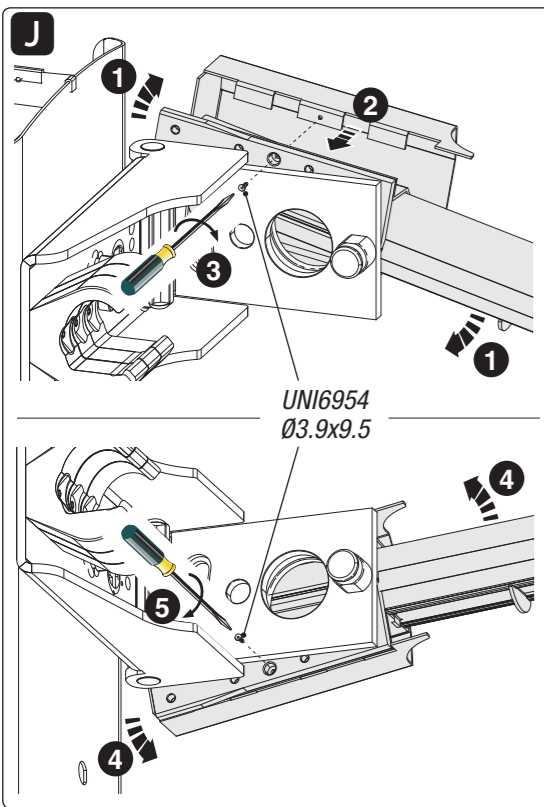
EN English

FR Français

RU Русский

www.came.com

CAME  
safety&comfort



## ITALIANO

### Avvertenze generali

- L'installazione deve essere effettuata da personale qualificato ed esperto e nel pieno rispetto alle normative vigenti.
- Prima di eseguire i collegamenti, togliere l'alimentazione dal dispositivo onnipolare.

### Descrizione

Attacco porta asta sganciabile PLUS.

### Descrizione delle parti

- Distanziale per albero motore
- Piastra fissa
- Flangia di fissaggio per asta
- Viti UNI5931 M8x12
- Viti UNI5931 M10x40
- Rinforzo interno per asta
- Fermo per profilo anti-urto
- Copertura
- Semi-anelli di aggancio
- Piastra mobile
- Semi-anello antigancio inferiore
- Semi-anello antigancio superiore
- Viti UNI5933 M8x30
- Viti UNI5933 M4x12
- Tappo per asta

### Installazione con barriera a SINISTRA.

**A** Togliere la cupola svitando le due viti sui lati dell'armadio **1** e aprire lo sportello di ispezione con la chiave **2**.

**B** Assemblare i due semi-anelli antigancio **1** e fissarli all'armadio con le viti **2**.

**C** Inserire il distanziale tra piastra fissa e albero motore **1**, far passare il cavo del micro (e quello del cordone luminoso, se previsto) attraverso il foro centrale del distanziale e dell'albero motore **2**.

Fissare la piastra all'albero con le viti UNI5931 M10x40 utilizzando una chiave dinamometrica regolata a 70 Nm e del frenafili a media resistenza **4**.

**D** Forare in uno dei punti preforati del quadro e montare un pressacavo (non fornito) **1**. Collegare il cavo del micro (e quello del cordone luminoso, se previsto) come da disegno **2**.

**E** Inserire il rinforzo **1** e il fermo **2** nell'asta ed eventualmente anche il cordone luminoso **3**.

**F** Posizionare la flangia alla piastra mobile con le viti. Lasciare le viti allentate per facilitare il successivo inserimento dell'asta.

**G** Inserire l'asta nella flangia **1** fino al punto di arresto del fermo e fissarla **2**.

**H** Collegare il cavo di alimentazione al cordone luminoso, vedi il foglio di istruzioni allegato all'accessorio.

**I** Posizionare l'asta come indicato nel disegno.

**J** Inclinare l'asta per poter fissare la copertura alla staffa con due viti, come indicato nel disegno.

**K** Agganciare l'asta alla piastra fissa.

**L** Inserire il profilo anti-urto nell'asta come indicato nel disegno. Tagliare la parte in eccesso.

**M** Chiudere lo sportello di ispezione e fissare la cupola con le viti.

### Installazione con barriera a DESTRA.

**N** Smontare i semi-anelli di aggancio e le spine e rimontarli di 180°.

**Attenzione!** Seguire le operazioni di montaggio precedentemente descritte in modo simmetrico.

Il prodotto è conforme alle direttive di riferimento vigenti.  
**DISMISSIONE E SMALTIMENTO** - I componenti dell'imballo (cartone, plastica, etc.) sono assimilabili ai rifiuti solidi urbani. I componenti del prodotto (metalli, schede elettroniche, batterie, etc.) vanno separati e differenziati. Per le modalità di smaltimento verifi care le regole vigenti nel luogo d'installazione.

NON DISPERDERE NELL'AMBIENTE!

I CONTENUTI DEL MANUALE SONO DA RITENERSI SUCCESSIONALI DI MODIFICA IN QUALSIASI MOMENTO SENZA OBBLIGO DI PREAVVISO.

LE MISURE, SE NON DIVERSAMENTE INDICATO, SONO IN MILLIMETRI.

## ENGLISH

### General warnings

- The installation must be done by qualified expert technicians and in full compliance with applicable laws and regulations.
- Before making any connections, cut off the mains power source from the omnipolar device.

### Description

PLUS detaching boom-supporting attachment

### Description of parts

- Spacer for drive shaft
- Fixed plate
- Boom-attaching flange
- UNI5931 M8x12 screws
- UNI5931 M10x40 screws
- Inside boom-support
- Shock-proof profile clamp
- Cover
- Hooking half-rings
- Mobile plate
- Lower securing half-ring
- Upper securing half-ring
- UNI5933 M8x30 screws
- UNI5933 M4x12 screws
- Boom endcap

### Installing the barrier on the LEFT.

**A** Remove the dome by loosening the two screws on the side of the cabinet **1** and open the inspection hatch using the key **2**.

**B** Assemble the 2 securing half-rings **1** and fasten them to the cabinet using the screws **2**.

**C** Fit the spacer between the fixed plate and the drive shaft **1**; run the micro-switch cable (and that of the luminous cord, if included) through the bushing's and motor-shaft's central hole **2**.

Fix the plate to the shaft using the UNI5931 M10x40 screws, a torque wrench set to 70 Nm and medium strength threadlocker **4**.

**D** Drill 1 of the pre-perforated points on the control panel and fit a non-supplied cable gland **1**. Connect the micro-switch cable (and that of the luminous cord, if included) as shown in the drawing **2**.

**E** Fit the reinforcement **1** and the stop **2** into the boom and possibly also the luminous cord **3**.

**F** Fit the flange to the mobile plate, using the screws. Leave the screws loose for easier fitting of the boom later.

**G** Fit the boom into the flange **1** until the stop and then fasten it **2**.

**H** Connect the power-supply cable to the luminous cord, see the instruction sheet attached to the accessory.

**I** Place the boom as shown in the drawing.

**J** Tilt the boom to fit the cover to the brace, using two screws, as shown in the drawing.

**K** Latch the boom onto the fixed plate.

**L** Fit the shock-proof frame onto the boom as shown in the drawing. Cut off any excess parts.

**M** Close the inspection hatch and fasten the dome, using the screws.

### Installing the barrier on the RIGHT.

**N** Remove the hooking half-rings and the plugs and fit them again at 180°.

**Warning!** Symmetrically repeat the above installing procedures.

The product complies to the reference regulations in effect.  
**DISMANTLING AND DISPOSAL** The packaging materials (cardboard, plastic, and so on) should be disposed of as solid household waste. The product components (metals; control boards, batteries, etc.) must be separated from other waste for recycling. For the disposal methods check with the laws in effect in the place of installation.

DISPOSE OF RESPONSIBLY!

THE CONTENTS OF THIS MANUAL MAY BE CHANGED AT ANY TIME WITHOUT PRIOR NOTICE.

THE MEASUREMENTS, UNLESS OTHERWISE STATED, ARE IN MILLIMETERS.

## FRANÇAIS

### Instructions générales

- L'installation doit être effectuée par du personnel qualifié et dans le plein respect des normes en vigueur.
- Avant d'effectuer les branchements, mettre le dispositif omnipolaire hors tension.

### Description

Fixation support de lisse détachable PLUS.

### Description des parties

- Entretoise pour arbre moteur
- Plaque fixe
- Étrier de fixation pour lisse
- Vis UNI5931 M8x12
- Vis UNI5931 M10x40
- Renfort interne pour lisse
- Butée pour profilé anti-choc
- Dispositif de protection
- Demi-bagues de fixation
- Plaque mobile
- Demi-bague anti-décrochage inférieure
- Demi-bague anti-décrochage supérieure
- Vis UNI5933 M8x30
- Vis UNI5933 M4x12
- Couvercle pour lisse

### Installation avec barrière à GAUCHE.

**A** Enlever le couvercle supérieur en dévissant les deux vis sur les côtés du fût **1** et ouvrir la porte de visite à l'aide de la clé **2**.

**B** Assembler les deux demi-bagues anti-décrochage **1** et les fixer au fût à l'aide des vis **2**.

**C** Introduire l'entretoise entre la plaque fixe et l'arbre moteur **1**; faire passer le câble du micro-interrupteur (et celui de l'éventuel cordon lumineux) à travers le trou central de l'entretoise et de l'arbre moteur **2**. Fixer la plaque à l'arbre au moyen des vis UNI5931 M10x40 à serrer à l'aide d'une clé dynamométrique avec couple réglé à 70 Nm et à enduire de frein-filet à résistance moyenne **4**.

**D** Percer un des points préforés de l'armoire et installer un serre-câble (non fourni) **1**. Connecter le câble du micro-interrupteur (et celui de l'éventuel cordon lumineux) comme indiqué sur le dessin **2**.

**E** Introduire le renfort **1** et la butée **2** dans la lisse ainsi que l'éventuel câble lumineux **3**.

**F** Positionner l'étrier sur la plaque mobile à l'aide des vis. Ne pas serrer les vis de manière à faciliter ensuite l'introduction de la lisse.

**G** Enfiler la lisse dans l'étrier **1** jusqu'à la butée et la fixer **2**.

**H** Raccorder le câble d'alimentation au câble lumineux, voir le feuillet descriptif de l'accessoire.

**I** Positionner la lisse comme indiqué sur le dessin.

**J** Incliner la lisse pour pouvoir fixer le dispositif de protection à l'étrier au moyen de deux vis comme indiqué sur le dessin.

**K** Fixer la lisse à la plaque fixe.

**L** Introduire le dispositif de protection anti-choc dans la lisse comme indiqué sur le dessin. Couper la partie inutile.

**M** Fermer la porte de visite et fixer le couvercle supérieur à l'aide des vis.

### Installation avec barrière à DROITE.

**N** Démontez les demi-bagues de fixation ainsi que les goupilles et les remonter à 180°.

**Attention !** Suivre les opérations de montage décrites précédemment de façon symétrique.

Le produit est conforme aux directives de référence en vigueur.  
**MISE AU REBUT ET ÉLIMINATION** - Les composants de l'emballage (carton, plastique, etc.) sont assimilables aux déchets urbains solides. Les composants du produit (métaux, cartes électroniques, batteries, etc.) doivent être triés et différenciés. Pour les modalités d'élimination, vérifier les normes en vigueur sur le lieu d'installation.

NE PAS JETER DANS LA NATURE !

LE CONTENU DE CE MANUEL EST SUSCEPTIBLE DE SUBIR DES MODIFICATIONS À TOUT MOMENT ET SANS AUCUN PRÉAVIS.

LES DIMENSIONS SONT EXPRIMÉES EN MILLIMÈTRES, SAUF INDICATION CONTRAIRE.

## РУССКИЙ

### Общие правила безопасности

- Монтаж должен производиться квалифицированным персоналом в полном соответствии с требованиями действующих норм безопасности.
- Перед тем как приступить к выполнению электрических подключений, отключите электропитание с помощью главного выключателя.

### Описание

Система защиты стрелы от удара автомобиля с полным отсоединением стрелы.

### Основные компоненты

- Промежуточная пластина выходного вала
- Опорная пластина
- Кронштейн крепления стрелы
- Винты UNI5931 M8x12
- Винты UNI5931 M10x40
- Дополнительная вставка для усиления стрелы
- Заглушка противоударного профиля
- Декоративная накладка
- Зажим стрелы
- Подвижная пластина
- Нижняя направляющая опорной пластины
- Верхняя направляющая опорной пластины
- Винты UNI 5933 M8x30
- Винты UNI 5933 M4x12
- Заглушка для стрелы

### Монтаж ЛЕВОСТОРОННЕГО шлагбаума

**A** Снимите верхнюю крышку, отвернув два винта с обеих сторон тумбы **1**, и откройте дверцу с помощью ключа **2**.

**B** Соберите верхнюю и нижнюю направляющую опоры **1** и прикрепите их к тумбе винтами **2**.

**C** Вставьте промежуточную пластину между опорной пластиной и выходным валом **1**; пропустите кабель микровыключателя (и кабель дюралайта, если он предусмотрен) через центральное отверстие промежуточной пластины и выходной вал **2**. Закрепите пластину выходного вала винтами, используя динамометрический ключ, отрегулированный на 70 Нм, и фиксаторы резьбы средней прочности **4**.

**D** Просверлите одно из предварительно размеченных отверстий в блоке управления и установите гермоввод (не прилагается) **1**. Подключите кабель микровыключателя (и кабель дюралайта, если он предусмотрен), как показано на рисунке **2**.

**E** Вставьте дополнительную вставку **1** и заглушку противоударного профиля **2** в стрелу. Вставьте дюралайт, если он предусмотрен **3**.

**F** Установите кронштейн крепления стрелы на подвижную пластину и зафиксируйте с помощью винтов. Не затягивайте крепежные соединения, чтобы было проще установить стрелу.

**G** Вставьте стрелу в кронштейн **1** до упора заглушки противоударного профиля и зафиксируйте конструкцию **2**.

**H** Подключите кабель электропитания к дюралайту, смотрите прилагаемую инструкцию.

**I** Установите стрелу, как показано на рисунке.

**J** Установите стрелу под острым углом, чтобы прикрепить декоративную накладку к кронштейну с помощью двух винтов, смотрите рисунок.

**K** Вставьте стрелу в зажим.

**L** Вставьте противоударный профиль в стрелу, как показано на рисунке. Отрежьте лишнее.

**M** Закройте дверцу на ключ и зафиксируйте верхнюю крышку винтами.

### Монтаж ПРАВОСТОРОННЕГО шлагбаума

**N** Снимите зажим стрелы и вытащите штифты, после чего поверните зажим на 180° и зафиксируйте его на прежнее место.

**Внимание!** Следуйте приведенным выше указаниям по монтажу с учетом симметрии.

Изделие соответствует требованиям действующих нормативов.  
**УТИЛИЗАЦИЯ** - Упаковочные материалы (картон, пластмасса и т. д.) могут быть утилизированы как бытовые отходы. Материалы и компоненты изделия (металл, электронные платы, элементы питания и т.д.) необходимо разделить перед утилизацией. Утилизацию изделия необходимо проводить в соответствии с действующим законодательством местности, в которой производилась его эксплуатация.

НЕ ЗАГРЯЗНЯЙТЕ ОКРУЖАЮЩУЮ СРЕДУ!

СОДЕРЖАНИЕ ДАННОГО РУКОВОДСТВА МОЖЕТ БЫТЬ ИЗМЕНЕНО В ЛЮБОЕ ВРЕМЯ БЕЗ ПРЕДВАРИТЕЛЬНОГО УВЕДОМЛЕНИЯ.

ВСЕ РАЗМЕРЫ ПРИВЕДЕНЫ В МИЛЛИМЕТРАХ, ЕСЛИ НЕ УКАЗАНО ИНОЕ.